

СТЕЛЛАЖ ТОРГОВЫЙ
Серия «ВИКО»
Паспорт

Предприятие-изготовитель: «УЗТСО»

«УЗТСО»

1. Общие сведения:

1.1 Стеллажи торговые серии «ВИКО» предназначены для магазинов работающих в режиме самообслуживания и имеющих смешанный товарный ассортимент (супермаркеты, гипермаркеты, магазины формата Cash&Carry и т.д.). Стеллажи изготавливаются различной высоты и ширины, что дает возможность создать конфигурацию торгового зала с правильно организованным движением покупателей и с максимальным использованием торговых площадей. Полки нескольких вариантов глубины позволяют произвести выкладку товаров, любого размера и веса. Технические характеристики стеллажей дают возможность выкладывать и хранить в торговом зале практически весь товарный запас. Надежная конструкция стеллажей гарантирует их высокую грузоподъемность и длительную эксплуатацию. Возможна установка подсветки.

Окраска деталей стеллажей производится порошковыми красками. Основной цвет стеллажа белый (RAL 9016). Декоративные детали - панель фриза и нижняя панель - по желанию заказчика могут быть окрашены в любые цвета из палитры RAL.

1.2. Стеллажи представляют собой металлическую сборно-разборную конструкцию, собираемую из отдельных элементов

1.3. Элементы стеллажа собираются между собой зацепами

1.4. Инструкция по сборке стеллажа прилагается

1.5. Изготовитель: ООО «УЗТСО» (Уральский завод торгового и складского оборудования)

Юридический адрес: Россия, 620050

г. Екатеринбург, ул.Дружининская, д. 5

1.6. Предприятие – изготовитель оставляет за собой право вносить изменения в конструкцию изделия, не ухудшающие его потребительских свойств. При этом возможны изменения характеристик и комплекта поставки.

2. Комплект поставки стеллажа:

Элементы стеллажа отгружаются со склада в разобранном виде с комплектом крепежа.

4.3. В случае нарушения работоспособности изделия по вине Покупателя (при механических повреждениях элементов, неправильной установки и эксплуатации, при использовании стеллажа не по назначению) гарантии не предоставляются

5. Свидетельство о приемке:

Упаковщик _____

Контролер ОТК _____

6. Свидетельство о продаже:

Продавец _____

Дата продажи _____

3. Требования по эксплуатации:

3.1. При установке стеллажей полы должны быть ровными и горизонтальными. Допустимый уклон поверхности - не более 10 мм на длине 1000 м, местные углубления в зоне установки стоек – до 10 мм. Полы в складских помещениях должны соответствовать требованиям нормативных документов:

- СНиП 2.03.13-88 «Полы»

- РЕКОМЕНДАЦИИ по проектированию полов (в развитие СНиП 2.03.13-88 «Полы») МДС 31-1.98 (АО ЦНИИпромзданий)

Внимание!

Изготовитель не несет ответственности за устойчивость стеллажей, установленных на полах, выполненных с нарушением требований нормативных документов.

3.2. В случае повреждения стеллажа погрузочной техникой их необходимо заменить на новые.

Внимание!

Изготовитель не несет ответственности за безопасность стеллажа в случае повреждения элементов стеллажа

3.3. К паспорту на стеллаж (торговый) выдается приложение «Инструкция по сборке торгового стеллажа Серии «ВИКО»»

Данное приложение выдается только в случае приобретения у Изготовителя всех элементов стеллажа

Внимание!

Если покупатель приобретает элементы стеллажа не у Изготовителя Изготовитель не несет ответственности за безопасность эксплуатации элементов стеллажа

4. Гарантии изготовителя

4.1. Гарантийный срок 12 месяцев со дня продажи

Внимание!

Гарантии предоставляются при наличии у Покупателя паспорта на торговые стеллажи серии «ВИКО», при условии соблюдения Покупателям требований, указанных в данных документах.

4.2. Изготовитель гарантирует исправную работу стеллажа при соблюдении покупателем правил по транспортировке, хранению, установке и эксплуатации.

№ поз.	Наименование	Кол. шт.	Примеч.
1	2	3	4
1	Дно канопе 900 (600, 1200)	1	
2	Кронштейн канопе 500	1	пара
3	Полка 300	1	
4	Кронштейн 300	2	
5	Стойка 2350 (1450, 1950)	2	
6	Кронштейн 400	2	
7	Кронштейн 400	2	
8	Кронштейн 400	2	
9	Основа 500 (300, 400, 600, 700)	2	
10	Панель канопе 900 (600, 1200)	1	
11	Полка 400	1	
12	Полка 400	1	
13	Полка 400	1	
14	Стенка задняя 900 (600, 1200)	5	
15	Базовая полка 500 (300, 400, 600, 700)	1	
16	Цоколь 900 (600, 1200)	1	

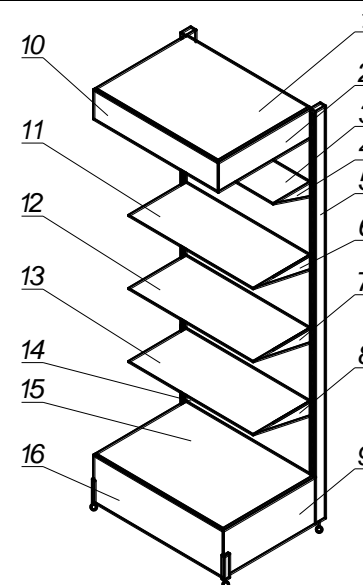


Рис. 1. Структурная схема стеллажа торговой серии «Вико»

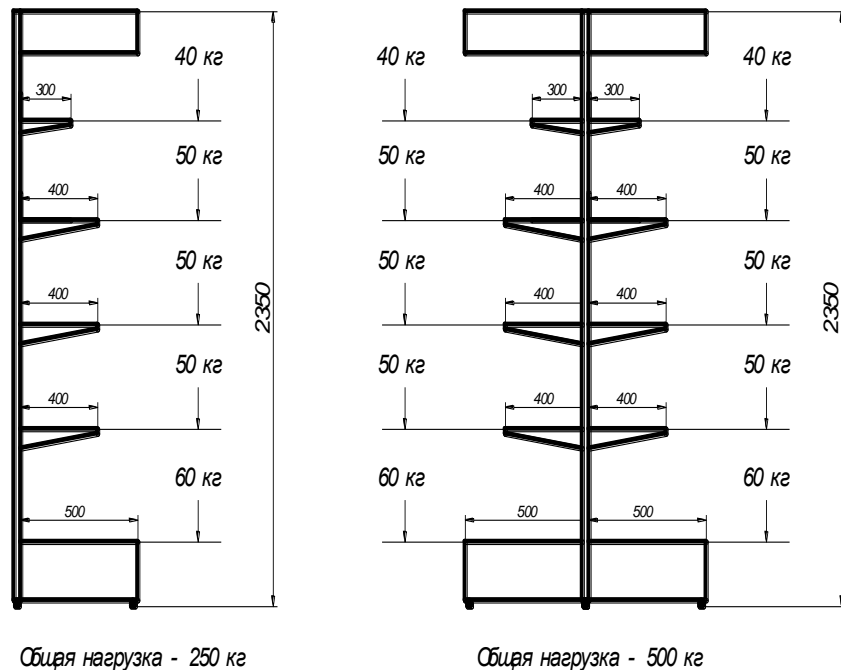


Рис. 2. Допустимые нагрузки на ярус секции

Инструкция по сборке стеллажа серии «Вико» (см. рис.3)

1. Соединить первую стойку (5) с основой (9), зафиксировать болтом.
2. Затем собирается задняя стенка (14) – она состоит из 5 частей. Установить первую часть задней стенки (14) в пазы стоек (5) снизу-вверх, начиная с третьего паза. Затем вторую часть задней стенки, и т.д. все пять частей стенки.
3. Базовая полка (15) устанавливается на основы (9).
4. Под базовой полкой (15) в пазы основы (9) устанавливается цоколь (16).
5. Кронштейны (4) устанавливаются во внутренние пазы стоек (5). На кронштейны кладутся полки (3).
6. Кронштейны (2) – 2 шт. вставляются в пазы стоек (5). На кронштейны (2) одевается сверху дно канпе (1). Затем спереди в пазы кронштейнов (2) устанавливается панель (10).

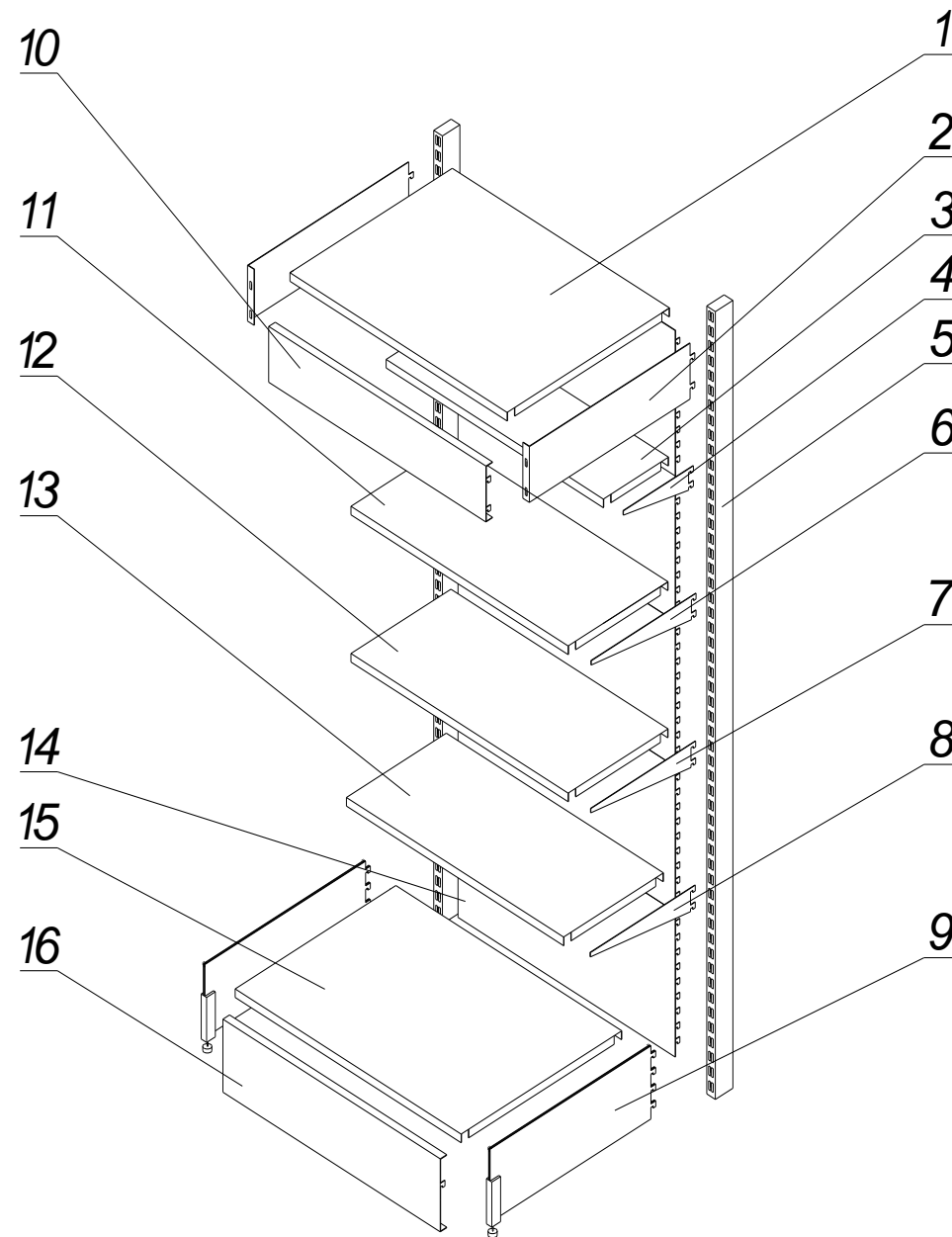


Рис. 3. Сборка стеллажа серии «Вико»

